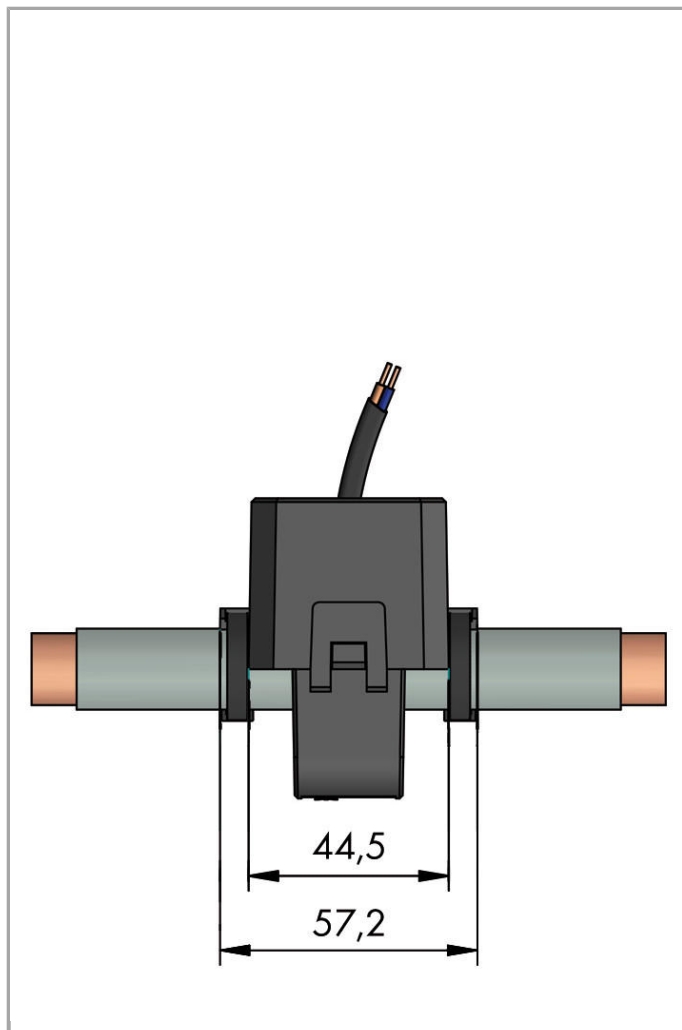


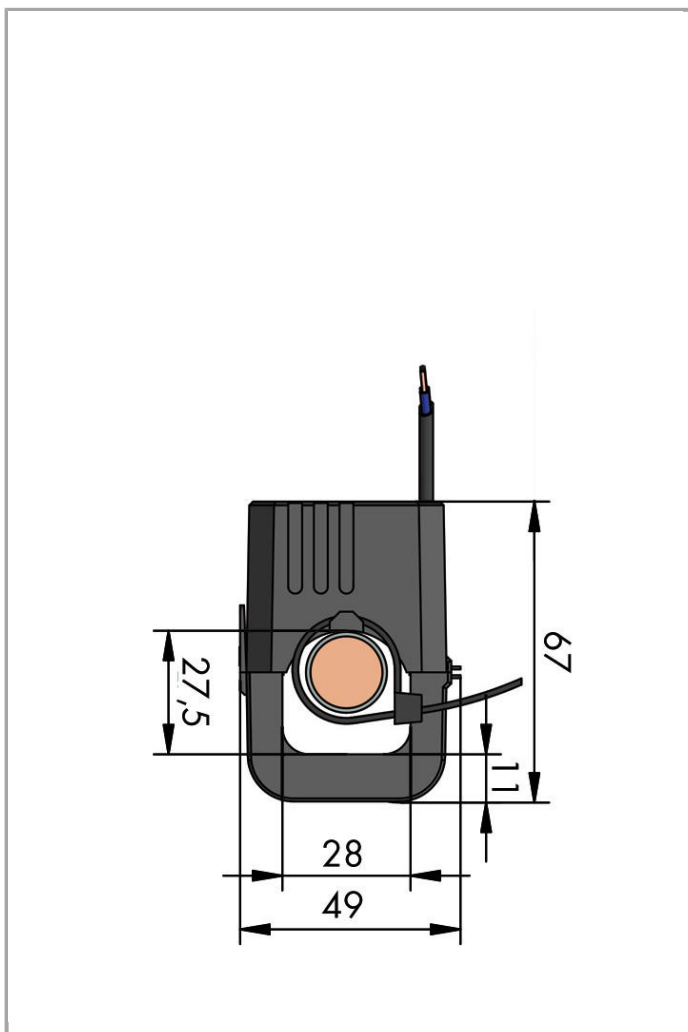
Datenblatt | Artikelnummer: 855-4105/400-101

Kabelumbau-Stromwandler; Primärer Bemessungsstrom 400 A; Sekundärer Bemessungsstrom 5 A; Bemessungsleistung 1 VA; Genauigkeitsklasse 1; Leitungslänge 0,5m



[www.wago.com/855-4105/400-101](http://www.wago.com/855-4105/400-101)





## Artikelbeschreibung

### Kurzbeschreibung:

Die kompakten teilbaren Kabelumbau-Stromwandler sind speziell für das Nachrüsten in bestehenden Anlagen geeignet. Kabelumbau-Stromwandler finden insbesondere Anwendung in Fällen, bei denen der Strompfad nicht unterbrochen werden darf. Die Genauigkeit des Kabelumbau-Stromwandlers führt zu besonders genauen Strommessungen. Die Kabelumbau-Stromwandler sind mit der angegebenen Bemessungsleistung am Ende des Kabels belastbar. Alle Wandler sind mit farbkodiertem Kabel ausgelegt. Zwei mitgelieferte UV-beständige Kabelbinder gewährleisten eine sichere und einfache Montage.

### Merkmale:

- Übersetzungsverhältnisse von primärseitig 60 A bis 1000 A und sekundärseitig 1 A oder 5 A
- Keine Unterbrechung der Messleitung
- Ideal für die Anwendung in sehr kleinen Räumen
- Besonders schnelle Montage
- Für Anwendung um isolierte Leiter bis  $\varnothing$  42 mm
- Kompakt und scharnierbar

—

- Farbkodierte Anschlussleitungen bis 5 m

## Daten

### Technische Daten

#### Eingang – Stromwandler

Primärer Bemessungsstrom	400 A
Thermischer Bemessungsdauerstrom $I_{cth}$	100 %
Thermischer Bemessungskurzzeitstrom $I_{th}$	$60 \times I_N / 1 \text{ s}$
Bemessungsstoßstrom $I_{dyn}$	$2,5 \times I_{th}$
Bemessungsfrequenz	50 ... 60 Hz

#### Ausgang – Stromwandler

Sekundärer Bemessungsstrom	5 A
Bemessungsleistung $S_r$	1 VA
Höchste Spannung für Betriebsmittel $U_m$	AC 720 V <sub>eff</sub>

#### Messabweichung

Genauigkeitsklasse	1
--------------------	---

#### Sicherheit und Schutz

Prüfspannung	AC 3 kV; 50Hz; 1min
Schutzart	IP20

#### Anschlussdaten

Durchführung für Messleiter	Ø 28 mm
Leitungstyp	2 x 1,5 mm <sup>2</sup> ; feindrähtig
Farbcode	schwarz = S1; rot = S2

#### Geometrische Daten

Leitungslänge	0.5 m
---------------	-------

#### Mechanische Daten

Montageart	Teilbarer Stromwandler (frei hängend)
------------	---------------------------------------

#### Werkstoffdaten

Isolierstoffklasse	E
--------------------	---

Brennbarkeitsklasse gemäß UL 94	V2
Gehäusewerkstoff	PA 66
Gewicht	263 g

### Umgebungsbedingungen

Umgebungstemperatur (Betrieb)	-10 ... 55 °C
Umgebungstemperatur (Lagerung)	-20 ... 70 °C
Relative Feuchte	5 ... 85 % (ohne Betauung)
Einsatzhöhe max.	2000 m

### Normen und Bestimmungen








Konformitätskennzeichnung	CE
Normen/Bestimmungen	EN 61869-1; EN 61869-2

### Kaufmännische Daten

Ursprungsland	NL
GTIN	4055143056366
Zolltarifnummer	85043180888
Produktgruppe	29 (Interface Electronic (NET))
eCl@ss 9.0	27-21-09-02
ETIM 6.0	EC002048
ETIM 5.0	EC002048

### Passende Produkte

#### Allgemeines Zubehör

	<b>Art-Nr.: 2007-8873</b> Klemmenblock; für Strom- und Spannungswandler	<a href="http://www.wago.com/2007-8873">www.wago.com/2007-8873</a>
	<b>Art-Nr.: 2007-8874</b> Klemmenblock; für Strom- und Spannungswandler	<a href="http://www.wago.com/2007-8874">www.wago.com/2007-8874</a>
	<b>Art-Nr.: 2007-8875</b> Klemmenblock; für Stromwandlerschaltung	<a href="http://www.wago.com/2007-8875">www.wago.com/2007-8875</a>
	<b>Art-Nr.: 2007-8876</b> Klemmenblock; für 3-phasige Stromwandlerschaltung	<a href="http://www.wago.com/2007-8876">www.wago.com/2007-8876</a>
	<b>Art-Nr.: 2007-8877</b> Klemmenblock; für Stromwandlerschaltung	<a href="http://www.wago.com/2007-8877">www.wago.com/2007-8877</a>
	<b>Art-Nr.: 857-550</b> Strommessumformer; Stromeingangssignal; Strom- und Spannungsausgangssignal; Digitalausgang; Konfiguration per Software; Versorgungsspannung DC 24 V; 6 mm Baubreite	<a href="http://www.wago.com/857-550">www.wago.com/857-550</a>
	<b>Art-Nr.: 857-569</b> Leistungsmessumformer; Strom- und Spannungseingangssignal; Strom- und Spannungsausgangssignal; Digitalausgang; Konfiguration per Software; Versorgungsspannung DC 24 V	<a href="http://www.wago.com/857-569">www.wago.com/857-569</a>



V; 6 mm Baubreite

---

## Downloads

### Dokumentation

#### Weitere Informationen

Entsorgung; Elektro- und Elektronikgeräte, Verpackung	V 1.0.0 Oct 15, 2018	PDF 269,1 kB	Download
---	-------------------------	-----------------	----------

---

## Engineering-Software

### Inbetriebnahmesoftware Interface-Produkte

Interface-Konfigurationssoftware SMALL Das Small-Setup beinhaltet nur die WAGO-Interface-Konfigurations-Software.	1.5.4.6 Jan 8, 2018	EXE 46,0 MB	Download
Interface-Konfigurationssoftware FULL Das Full-Setup beinhaltet neben der WAGO-Interface-Konfigurations-Software zusätzlich die Installation für das Microsoft .NET Framwork.	1.5.4.6 Jan 8, 2018	EXE 96,5 MB	Download

---

Änderungen vorbehalten.

---

WAGO Kontakttechnik GmbH & Co. KG  
Hansastr. 27  
32423 Minden  
Telefon: +49571 887-0  
E-Mail: [info.de@wago.com](mailto:info.de@wago.com) | Web: [www.wago.com](http://www.wago.com)

Haben Sie Fragen zu unseren Produkten?  
Wir stehen Ihnen telefonisch unter +49 (571) 887-44222 gern zur  
Verfügung.